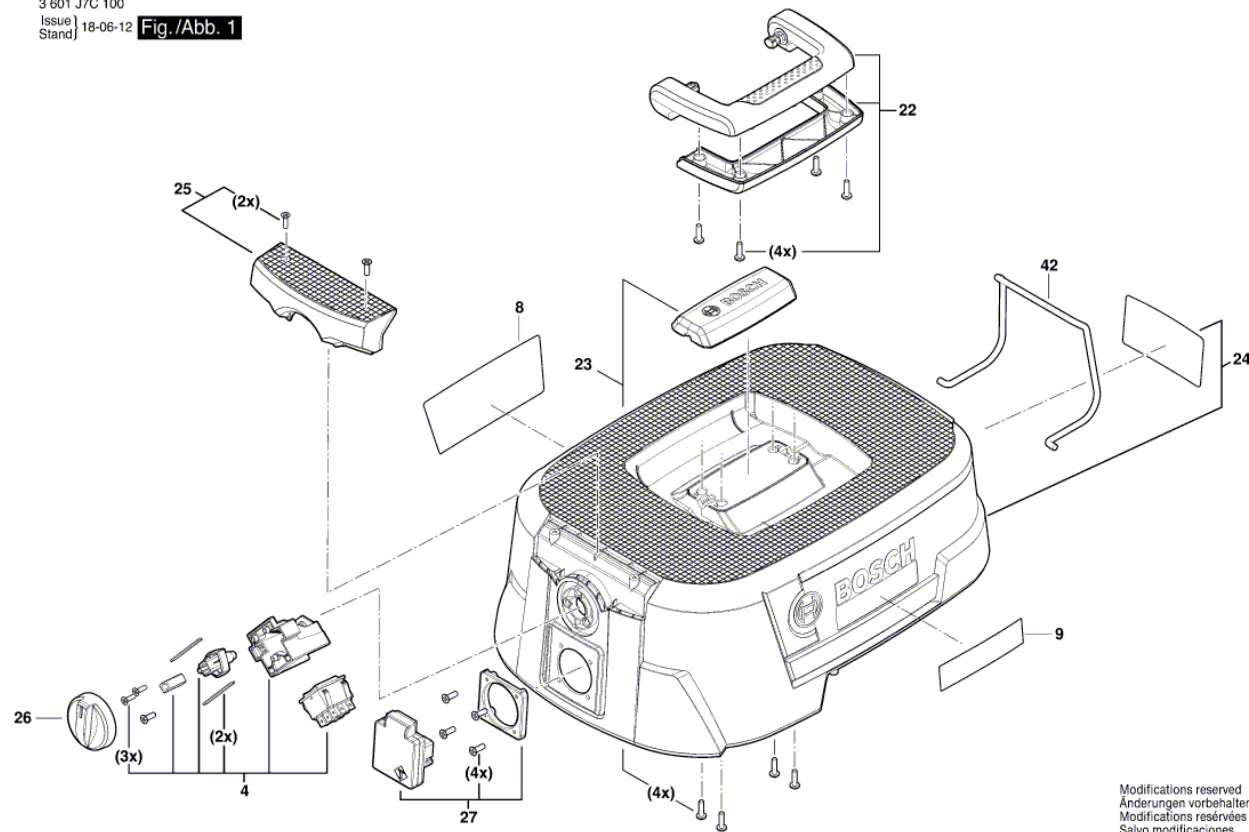


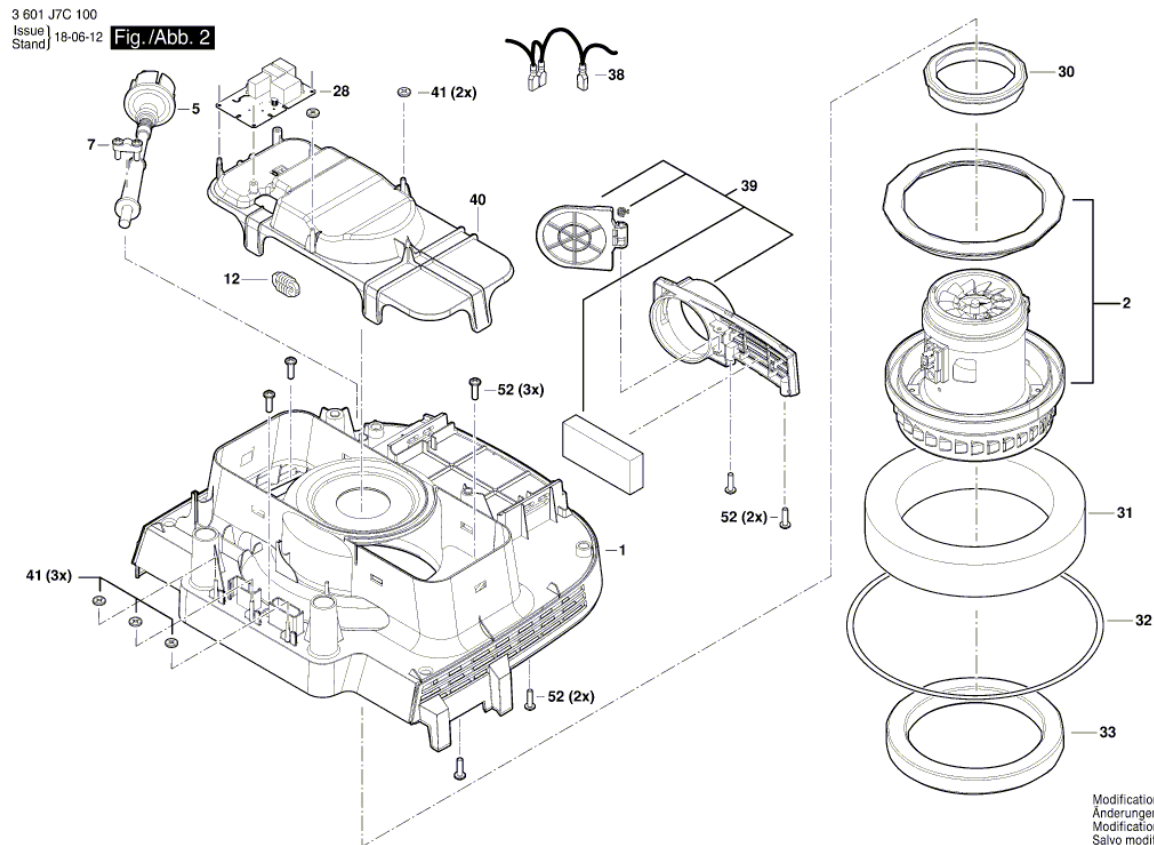
Изображение - модел - Е

3 601 J7C 100  
Issue | 18-06-12  
Stand | Fig./Abb. 1



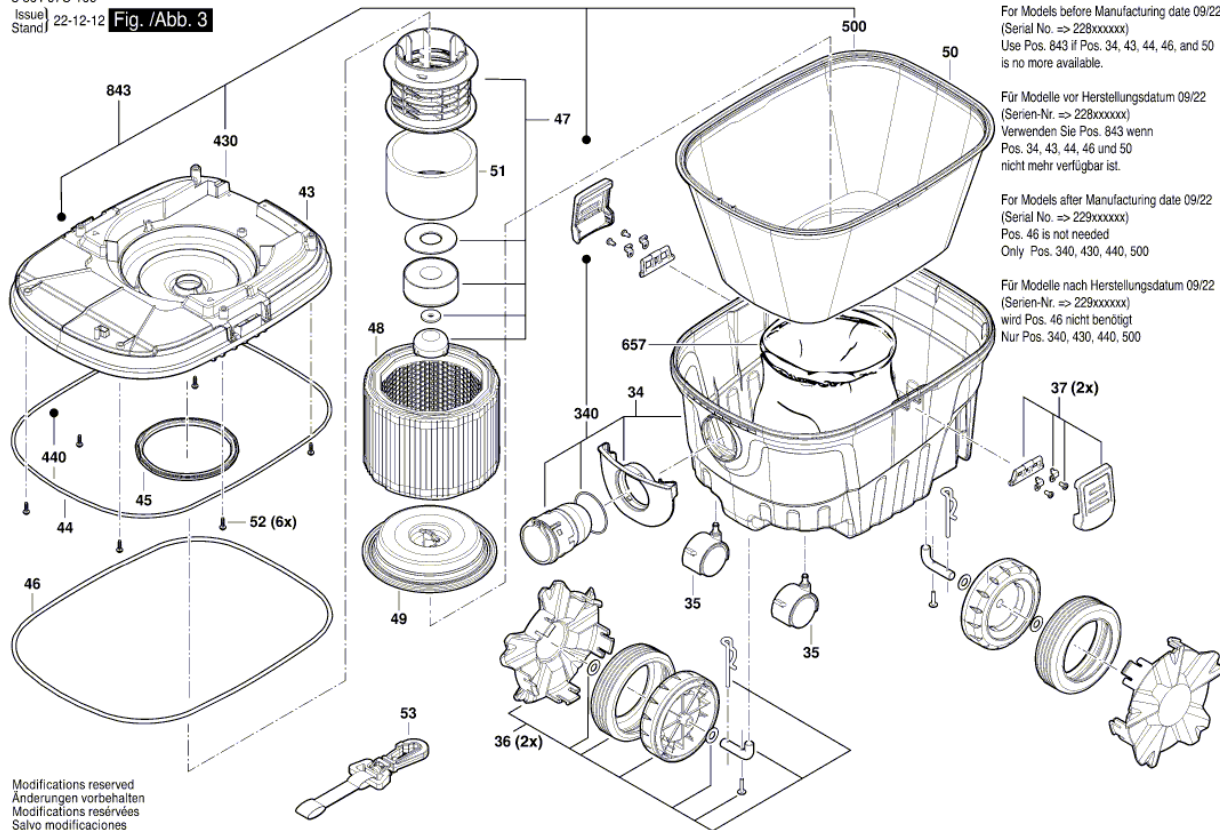
Modifications reserved  
Änderungen vorbehalten  
Modifications réservées  
Salvo modificaciones

Изображение - модел - E



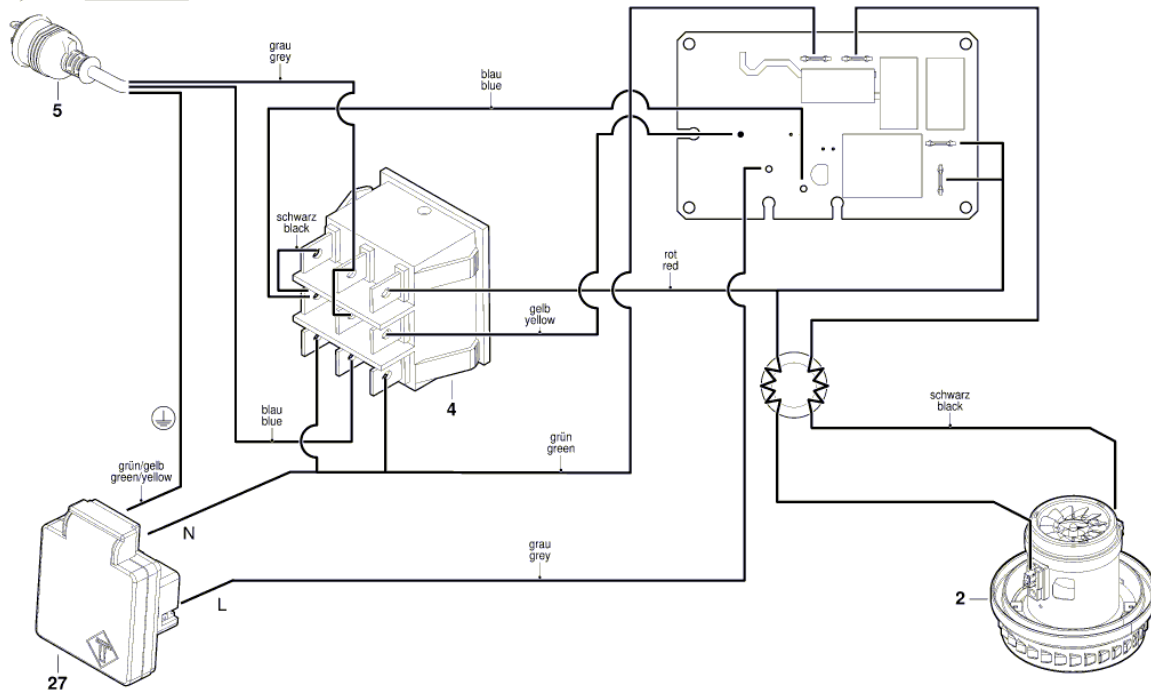
Изображение - модел - E

3 601 J7C 100  
 Issue/ Stand/ 22-12-12 Fig./Abb. 3



Изображение - модел - E

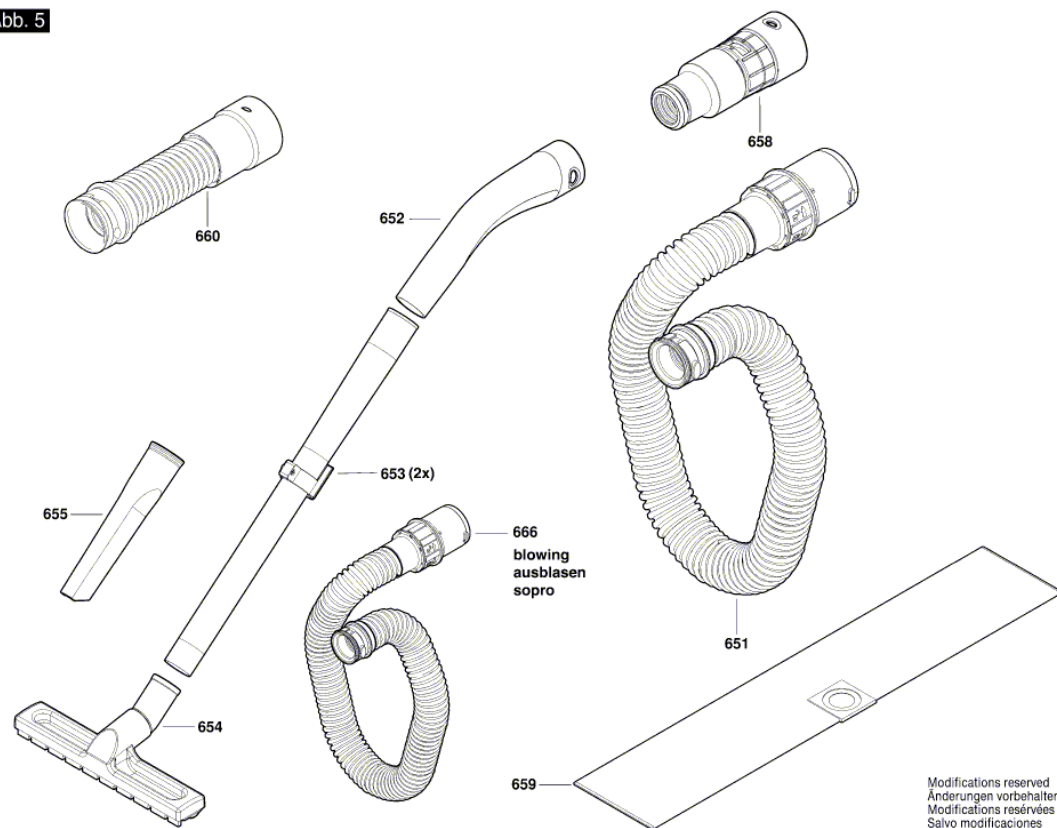
3 601 J7C 100  
Issue | 19-05-29  
Stand | Fig./Abb. 4



Modifications reserved  
Änderungen vorbehalten  
Modifications réservées  
Sinvo modificaciones

Изображение - модел - E

3 601 J7C 100  
Issue |  
Stand | 21-10-22 **Fig./Abb. 5**



Modifications reserved  
Änderungen vorbehalten  
Modifications réservées  
Salvo modificaciones

**Списък на резервните части**

Артикул	Каталожен номер	Описание	Изображение
4	1 619 PB3 890	ШАЛТЕР КОМПЛЕКТ	1
8	1 619 PB3 240	ТАБЕЛКА	1
9	1 619 PB3 250	ТАБЕЛКА GAS 12-25 PL	1
22	1 619 PA7 266	РЪКОХВАТКА	1
23	1 619 PA7 269	ЗАДЕН КАПАК	1
24	1 619 PB3 254	КОЖУХ	1
25	1 619 PA7 268	ЗАДЕН КАПАК	1
26	1 619 PA7 290	БУТОН	1
27	1 619 PA7 409	КОНТАКТ	1
42	1 619 PB3 276	ЗАТЯГАЩ ВИНКЕЛ	1
1	1 619 PB3 211	КОРПУС НА МОТОР	2
2	1 619 PB3 212	ДВИГАТЕЛ	2
5	1 619 PB3 218	ЗАХРАНВАЩ КАБЕЛ	2
7	1 619 PA7 304	КОМПЕНСАТОРНО ТЯЛО	2
12	1 619 PB3 252	ДРОСЕЛ-ШПУЛА	2
28	1 619 PB3 262	СЕТ- КЛЮЧ + ЕЛЕКТРО	2
30	1 619 PB3 265	ВЪЗГЛАВНИЦА	2
31	1 619 PB3 266	ГЪБА	2
32	1 619 PB3 267	УПЛЪТНЕНИЕ	2
33	1 619 PB3 268	УПЛЪТНЕНИЕ	2
38	1 619 PB3 273	КАБЕЛ	2
39	1 619 PA7 306	КЛАПАН	2
40	1 619 PB3 274	ОБЛИЦОВКА	2
41	1 619 PB3 275	ПРИТЯГАЩ ПРЪСТЕН	2
52	1 619 PB3 285	ЦИЛИНДРИЧЕН БОЛТ	2
34	1 619 PB3 269	КОНТЕЙНЕР	3
35	1 619 PB3 270	КОЛЕЛО	3
36	1 619 PB3 271	КОЛЕЛО	3
37	1 619 PB3 272	Комутационно гнездо	3
43	1 619 PB3 277	КОРПУС	3
44	1 619 PB3 278	УПЛЪТНЕНИЕ	3
45	1 619 PB3 279	УПЛЪТНЕНИЕ	3
46	1 619 PB3 280	УПЛЪТНЕНИЕ	3
47	1 619 PB3 281	Носач на фитър	3

**Списък на резервните части**

<b>Артикул</b>	<b>Каталожен номер</b>	<b>Описание</b>	<b>Изображение</b>
48	1 619 PB3 282	ФИЛТЪР	3
49	1 619 PA7 316	Държач на филтъра	3
50	1 619 PB3 283	ФИЛТЪР	3
51	1 619 PB3 284	ФИЛТЪР	3
53	1 619 PB3 255	ВЪЖЕ	3
340	1 619 PC0 025	КОНТЕЙНЕР	3
430	1 619 PC0 022	КОРПУС	3
440	1 619 PC0 023	УПЛЪТНЕНИЕ	3
500	1 600 A02 EM2	ФИЛТЪР	3
657	1 619 PB3 827	ПРАХОУЛАВЯЩА ТОРБИЧ	3
843	1 619 PC0 026	КОРПУС	3
651	1 619 PB3 826	МАРКУЧ прахосмучене	5
652	1 619 PA7 325	СМУКАТЕЛЕН МАРКУЧ	5
653	1 619 PA7 324	СМУКАТЕЛЕН МАРКУЧ	5
654	1 619 PA7 327	ДЮЗА ЗА КИЛИМИ	5
655	1 619 PA7 328	ПЛОСКА ДЮЗА	5
658	1 619 PA7 326	АДАПТЕР	5
659	1 619 PB4 751	ПРАХОУЛАВЯЩА ТОРБИЧ	5
660	1 619 PB4 750	МАРКУЧ	5
666	1 607 000 EC3	МАРКУЧ издухване	5